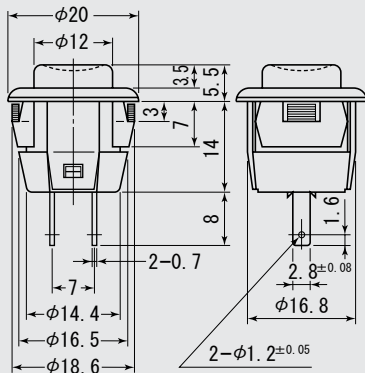


ノンロック／Momentary スナップインタイプ／Snap-in type

DS-412



	ボタンカラー	Cap Color
R	赤	Red
K	黒	Black
W	白	White

取付穴参考寸法 Mounting Hole	$\phi 17.8 \pm 0.1$
パネル板厚 Panel Thickness	0.7~2.6mm

品番	回路	スイッチ特性	電流容量	絶縁抵抗	絶縁耐圧	接触抵抗
PARTS NO.	CIRCUIT	SWITCHING FUNCTION	RATING	INSULATION RESISTANCE	VOLTAGE BREAKDOWN	CONTACT RESISTANCE
DS-412	SPST (2P)	OFF- (ON)	3A, 125V, AC	DC. 500V 100 Ω 以上 (MIN)	AC. 1000V 1分間 (Minute)	20m Ω 以下 (MAX)

注記／NOTE

(ON) =ノンロック／Momentary